



La Place Gustave



STARTERS

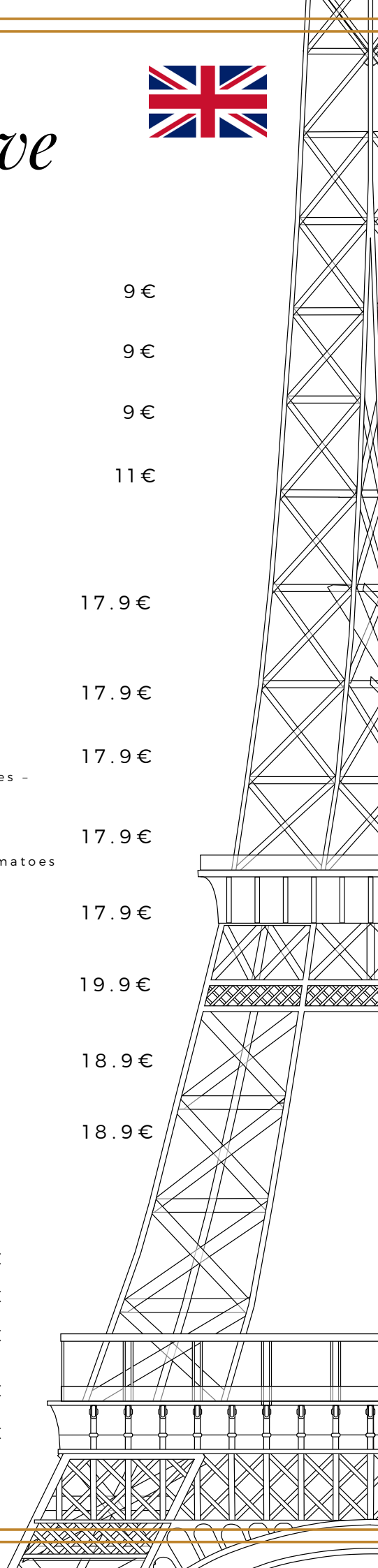
Eggplant Caviar Feta & toasted flax seeds Perfect with wine No. 7	9 €
Onion Soup Gratinée Gratinated with Cantal cheese Perfect with wine No. 3	9 €
Marinated Young Zucchini Tagliatelle Smoked duck breast - edamame soy beans - cherry tomatoes Perfect with wine No. 5	9 €
Salmon Gravlax Beetroot & horseradish cream Perfect with wine No. 8	11 €

MAIN COURSES

Beef Gustave Burger 150g ground beef - crispy bacon - Cheddar - onion confit - tartar sauce - fries - salad Perfect with wine No. 4	17.9 €
Veggie Gustave Burger Soy steak - Cheddar - onion confit - tartar sauce - fries - salad Perfect with wine No. 4	17.9 €
Chicken Gustave Burger Chicken tenders - crispy bacon - Cheddar - onion confit - tartar sauce - fries - saladfrites - salade Perfect with wine No. 4	17.9 €
Caesar Salad Romaine - crispy chicken fillet - garlic croutons - Caesar sauce - cherry tomatoes - parmesan Perfect with wine No. 8	17.9 €
Organic Rigatoni from Ile de France Tomato sauce - basil - parmesan - roasted zucchini Perfect with wine No. 3	17.9 €
Fish of the Day Sorrel cream - quinoa - roasted carrot & carrot-top pesto Perfect with wine No. 5	19.9 €
Knife-cut Sausage Mashed potatoes - meat jus Perfect with wine No. 3	18.9 €
Butcher's Cut Chimichurri sauce - fries & salad Perfect with wine No. 3	18.9 €

DESSERTS

Three-Cheese Platter Brie de Meaux, Sainte-Maure, Comté	8 €
Molten dark chocolate cake Mascarpone mousse - Tonka bean	8 €
Pavlova Seasonal fresh fruits - meringue - lime zest - basilic syrop	8 €
Vanilla Ice cream Red fruits compote	8 €
Crème brûlée Madagascar vanilla	8 €





La Place Gustave



ENTRÉES

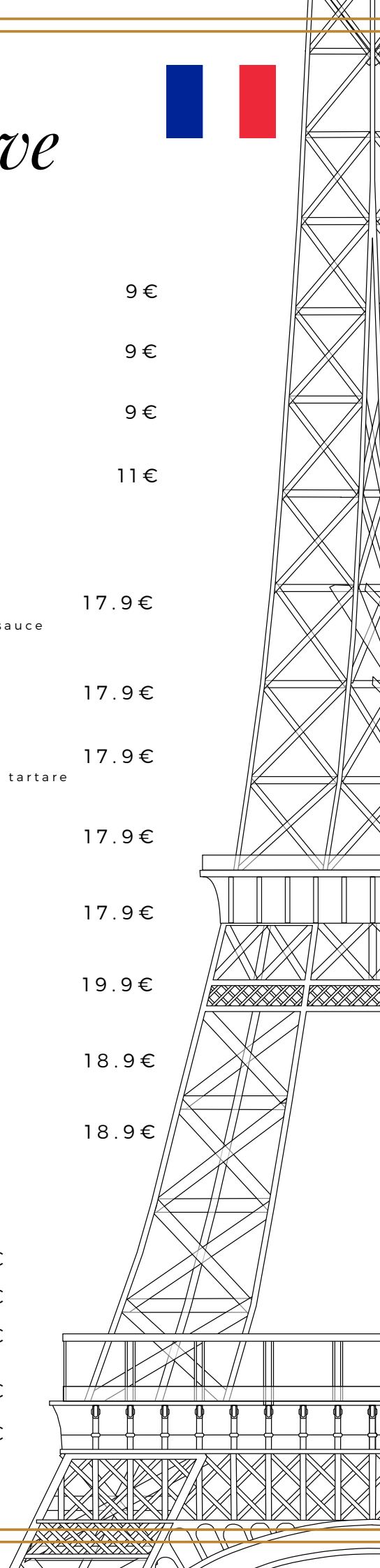
Caviar d'aubergine Féta & graines de lin torréfiées <i>Parfait avec le vin n°7</i>	9€
Soupe à l'oignon gratinée Gratinée au Cantal <i>Parfait avec le vin n°3</i>	9€
Tagliatelles de jeunes courgettes marinées Magret de canard fumé - fèves de soja édamamé tomates cerises <i>Parfait avec le vin n°5</i>	9€
Gravlax de saumon Betterave & crème au raifort <i>Parfait avec le vin n°8</i>	11€

PLATS

Gustave Burger Boeuf Haché de bœuf 150 Grs - bacon croustillant - Cheddar - confit d'oignons - sauce tartare - frites - salade <i>Parfait avec le vin n°4</i>	17.9€
Gustave Burger Végé Steak de soja - Cheddar - confit d'oignons - sauce tartare - frites - salade <i>Parfait avec le vin n°4</i>	17.9€
Gustave Burger poulet Tenders de poulet - bacon croustillant - Cheddar - confit d'oignons - sauce tartare - frites - salade <i>Parfait avec le vin n°4</i>	17.9€
Salade Caesar Romaine - filet de poulet croustillant - croûtons à l'ail - sauce Caesar - tomates cerise - parmesan <i>Parfait avec le vin n°8</i>	17.9€
Rigatoni bio d'île de France Sauce tomate - basilic - parmesan - courgette rôtie <i>Parfait avec le vin n°3</i>	17.9€
Poisson du jour Crème d'oseille - quinoa - carotte rôtie & pesto de fanes <i>Parfait avec le vin n°5</i>	19.9€
Saucisse au couteau Purée de pomme de terre - jus de viande <i>Parfait avec le vin n°3</i>	18.9€
Pièce du boucher Sauce chimichurri - frites - salade <i>Parfait avec le vin n°3</i>	18.9€

DESSERTS

Assiette de 3 fromages Brie de Meaux, Sainte-Maure, Comté	8€
Chocolat noir coulant Mousse de mascarpone - fève de Tonka	8€
Pavlova Fruits frais de saison - meringue - zestes de citron vert- sirop basilic	8€
Crème glacée vanille Compotée de fruits rouges	8€
Crème brûlée Vanille de Madagascar	8€





La Place Gustave



ENTRADAS

Caviar de berinjela Feta & sementes de linhaça torradas Perfeito com o vinho n° 7	9€
Sopa de cebola gratinada Gratinada com queijo Cantal Perfeito com o vinho n° 3	9€
Tagliatelle de abobrinha jovem marinada Peito de pato defumado - edamame - tomates cereja Perfeito com o vinho n° 5	9€
Gravlax de salmão Beterraba & creme de raiz-forte Perfeito com o vinho n° 8	11€

PRATO PRINCIPAL

Beef Gustave Burger Carne picada 150g - bacon crocante - Cheddar - cebola confitada - molho tártaro - batatas fritas frescas - salada Perfeito com o vinho n° 4	17.9€
Veggie Gustave Burger Hambúrguer de soja - Cheddar - cebola confitada - molho tártaro - batatas fritas frescas - salada Perfeito com o vinho n° 4	17.9€
Chicken Gustave Burger Tiras de frango - bacon crocante - Cheddar - cebola confitada - molho tártaro - batatas fritas - salada Perfeito com o vinho n° 4	17.9€
Salada Caesar Alface romana - filé de frango - croutons de alho - molho Caesar - tomates cereja - parmesão Perfeito com o vinho n° 8	17.9€
Rigatoni orgânico da Île-de-France Molho de tomate - manjerição - parmesão - abobrinha assada Perfeito com o vinho n° 3	19.9€
Peixe do dia Creme de azedinha - quinoa - cenoura assada & pesto das folhas Perfeito com o vinho n° 5	18.9€
Linguíça cortada na faca Puré de batata - molho de carne Perfeito com o vinho n° 3	18.9€
Corte do açougueiro Molho chimichurri, batatas fritas e salada Perfeito com o vinho n° 3	18.9€

SOBREMESAS

Prato com 3 queijos Brie de Meaux, Sainte-Maure, Comté	8€
Chocolate negro derretido Mousse de mascarpone - fava Tonka	8€
Pavlova Frutas frescas da estação - merengue - raspas de limão-siciliano	8€
Sorvete de Baunilha Compotée de fraises	8€
Crème brûlée Baunilha de Madagascar	8€



La Place Gustave



ENTRADAS

Caviar de berenjena Feta & semillas de lino tostadas <i>Perfecto con el vino n° 7</i>	9€
Sopa de cebolla gratinada Gratinada con queso Cantal <i>Perfecto con el vino n° 3</i>	9€
Tagliatelle de calabacín joven marinado Magret de pato ahumado - edamame - tomates cherry <i>Perfecto con el vino n° 5</i>	9€
Gravlax de salmón Remolacha & crema de rábano picante <i>Perfecto con el vino n° 8</i>	11€

PLATOS PRINCIPALES

Beef Gustave Burger Carne de res picada 150g - bacon crujiente - Cheddar - cebolla confitada - salsa tártara - patatas fritas frescas - ensalada <i>Perfecto con el vino n° 4</i>	17.9€
Veggie Gustave Burger Hamburguesa de soja - Cheddar - cebolla confitada - salsa tártara - patatas fritas frescas - ensalada <i>Perfecto con el vino n° 4</i>	17.9€
Chicken Gustave Burger Tiras de pollo - bacon crujiente - Cheddar - cebolla confitada - salsa tártara - patatas fritas - ensalada <i>Perfecto con el vino n° 4</i>	17.9€
Ensalada César Romana -pollo - picatostes de ajo - salsa César - tomates - parmesano - parmesão <i>Perfecto con el vino n° 8</i>	17.9€
Rigatoni ecológicos de Île-de-France Salsa de tomate - albahaca - parmesano - calabacín asado <i>Perfecto con el vino n° 3</i>	17.9€
Pescado del día Crema de acedera - quinoa - zanahoria asada & pesto de hojas <i>Perfecto con el vino n° 5</i>	19.9€
Salchicha cortada a cuchillo Purê de batata - molho de carne <i>Perfecto con el vino n° 3</i>	18.9€
Corte del carnicero Salsa chimichurri, papas fritas y ensalada <i>Perfecto con el vino n° 3</i>	18.9€

POSTRES

Tabla de 3 quesos	8€
Brie de Meaux, Sainte-Maure, Comté	8€
Chocolate negro fundente	8€
Mousse de mascarpone - haba tonka	8€
Pavlova	8€
Frutas frescas de temporada - merengue - ralladura de lima	8€
Helado de vainilla	8€
Compota de frutos rojos	8€
Crème brûlée	8€
Vainilla de Madagascar	8€